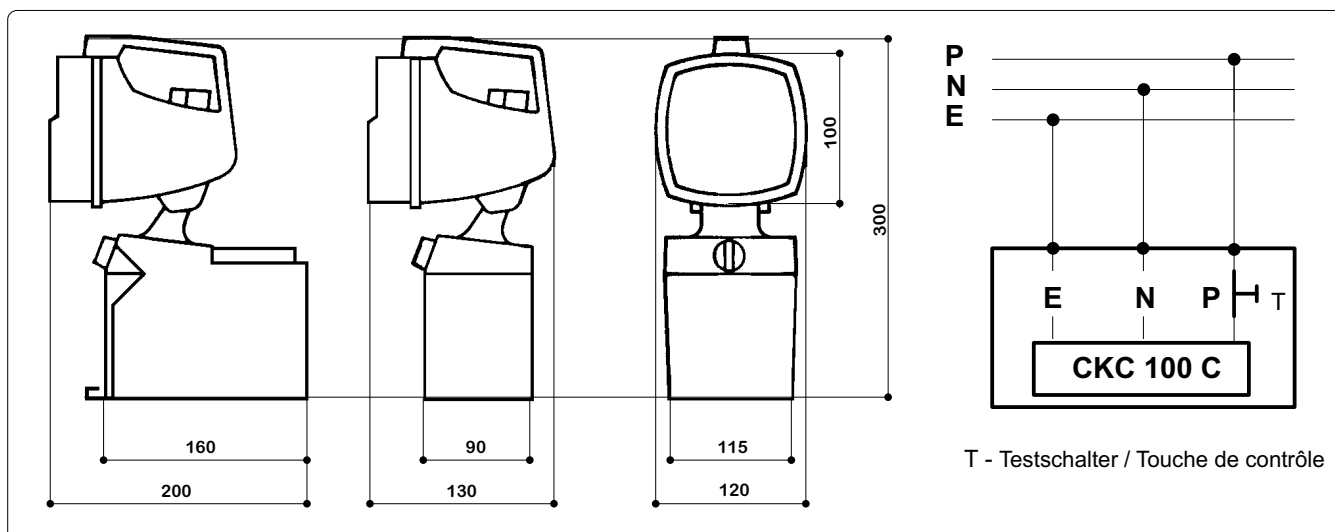


HKC 100 C Tragbare Notleuchte + Ladegerät Luminaire de secours portable + chargeur

Technische Daten / Caractéristiques techniques

Netzspannung / Tension du réseau	: 220/230V +/-10% ; 50/60 Hz
Ladestrom / Courant de la charge	: max. 350 mA - elektronisch geregelt / réglé électroniquement
Umgebungstemperatur / Température ambiante	: 0°C +45°C
Batterie / Batterie	: NiCd 4,8 Volt; 4 Ah(C5) / 7 Ah(C5)
Brenndauer / Autonomie en secours :	
- Glühlampe / lampe 8 Watt	: 3,5 h - mit / avec Accu CA100E / 7 h - mit / avec Accu CA100L
- Glühlampe / lampe 1,5 Watt	: 10 h
Aufladezeit / Durée de la charge	: 18 h
Lichtstrom / Luminosité en secours	: ca. 1 Lux à 125 m
Gewicht / Poids - Handlampe/lampe	: 2,0 kg (mit Batterie / avec la batterie)
- Ladegerät/chargeur	: 1,3 kg
Farbe/Couleur :	: RAL 7035
Anzeige mit LED :	: Batterie in Ladung / Batterie en charge.
Testschalter / Touche de contrôle - T.	
Geeignet in Anlagen nach VDE 0108 / Exécution selon ASE.	

Abmessungen / Dimensions



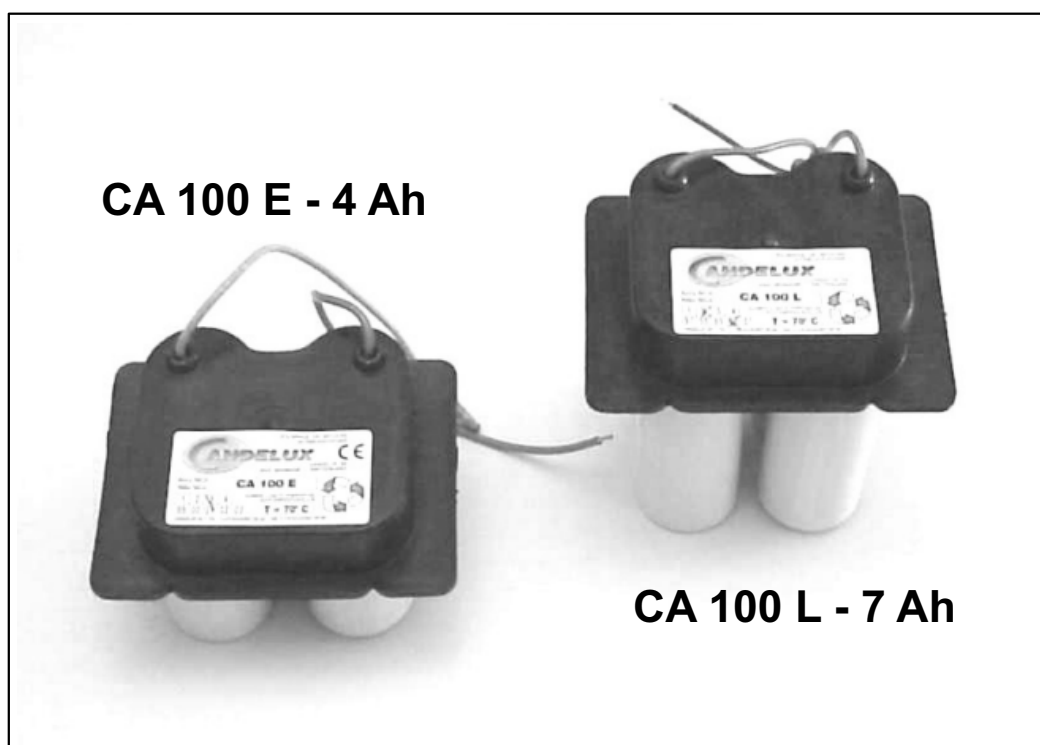
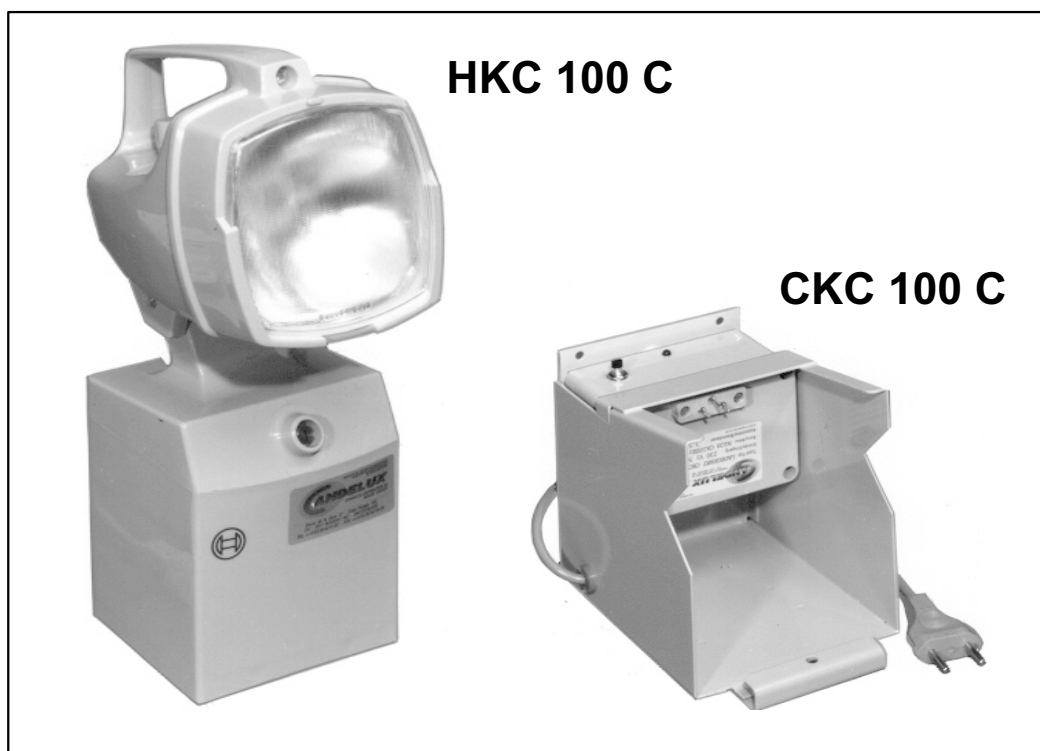
Typ / Type

Typ Type	Art.Nr. N° d'article	Brenndauer Autonomie	Batterie Batterie
Scheinwerfer / Projecteur HK 100 C	927 402 498	3,5 h / 7 h	4,8V; 4Ah (C5) / 4,8V; 7Ah (C5)
Ladegerät / Chargeur CKC 100 C	927 402 499		
Akku / Accu NiCd			
CA 100 E	927 402 497	3,5 h	4,8 V; 4 Ah (C5)
CA 100 L	927 402 496	7 h	4,8 V; 7 Ah (C5)
Komplett / Complet HKC 100 C	927 402 500		

Änderungen vorbehalten! / Sous réserve de modifications!



HKC 100 C Tragbare Notleuchte + Ladegerät Luminaire de secours portable + chargeur



Änderungen vorbehalten! / Sous réserve de modifications!

